

# 冷凍空調工程實務-5

(空調設計圖面說明)

---

台灣區冷凍空調工程工業同業公會  
工程技術暨業務發展委員會編輯



# 空調圖面包含

---

1. 圖號及圖名索引
2. 圖例說明
3. 機器設備規範
4. 水, 風管流程圖
5. 配電單線圖
6. 水, 風, 管配電平面圖
7. 施工詳圖(施工大樣圖)

# 空調工程圖序


## 空調工程圖序

圖 號	圖 名	圖 號	圖 名
AC-01	空調圖序及圖例	AC-10	肆層空調水管平面圖
AC-02	空調施工說明	AC-11	肆層空調風管平面圖
AC-03	空調設備規格表	AC-12	肆層空調配電平面圖
AC-04	空調水管系統流程圖	AC-13	屋頂空調水管配電平面圖
AC-05	配電單線圖	AC-14	空調施工大樣圖(一)
AC-06	地下層空調配電平面圖	AC-15	空調施工大樣圖(二)
AC-07	參層空調水管平面圖	AC-16	空調施工大樣圖(三)
AC-08	參層空調風管平面圖	AC-17	空調施工大樣圖(四)
AC-09	參層空調配電平面圖		

# 空調工程水管、控制圖例及說明

符號	說明	符號	說明	符號	說明	符號	說明
	閘閥(常開)		熱水送水管		管線向上彎		壓縮機
	閘閥(常關)		冷卻水送水管		管線向下		強制氣冷式冷凝器
	Y形過濾器		冰水送水管		三通		管殼式熱交換器
	壓力表		滷水送水管		三通向上		氣冷卻盤管
	溫度計		熱水回水管		三通向下		熱交換器
	球形閘(常開)		冷卻水回水管		45°彎管		離心式壓縮機
	球形閘(常關)		冰水回水管		Y形接頭		往復式壓縮機
	球塞閘(常開)		滷水回水管		同心異徑接頭		迴轉式壓縮機
	球塞閘(常關)		冷媒液體管		偏心異徑接頭		螺旋式壓縮機
	浮球閘		冷媒吸入管		盲凸緣(盲法蘭)		氣冷式冷凝器
	水流開關		冷媒送出管		凸緣(法蘭)		蒸發式冷凝器
	止回閘		給水管		管套節(由令)		水冷式冷凝器
	壓力開關		冷水管		90°彎管		電動馬達
	泵		熱水管		偏心異徑接頭		加濕器
	泵		熱水回水管		撓性接頭		加熱器
	蝶形閘		排水管		伸縮接頭		管塞
	電動蝶形閘		壓力表		伸縮接頭		管帽
	控制閘		溫度表		管套節(由令)		

# 空調工程風管、控制圖例及說明

符 號	說 明	符 號	說 明	符 號	說 明
	軸流式風機		止回風門		燈具型出風口
	離心式風機		電動排煙風門		進氣口
	壁式通風機		消音器		排氣口
	屋頂通風機		消音百葉		回風花板
	撓性風管		空氣過濾器		回風花板附過濾網
	螺旋風管		伸縫接頭		檢修門
	風管上升		導風片		流向
	風管下降		導風片		圓形擴散出風口
	方形送風管		標準分歧管附分風片		方形擴散出風口
	方形回風管		標準分歧管不附分風片		線形出風口
	圓形送風管		風量調節器		防火風門
	圓形回風管		上吸格柵式回風口		電動防火風門
	內保溫風管(消音)		上吸格柵式排風口		防煙風門(附檢修門)
	方形風管手調風門		下吸格柵式出風口		側吸格柵式排風口(附風門)
	方形風管電動風門		側吹格柵式出風口(附風門)		圓形風管電動風門
	圓形風管手調風門		側吸格柵式回風口(附風門)		

# 設備規格表

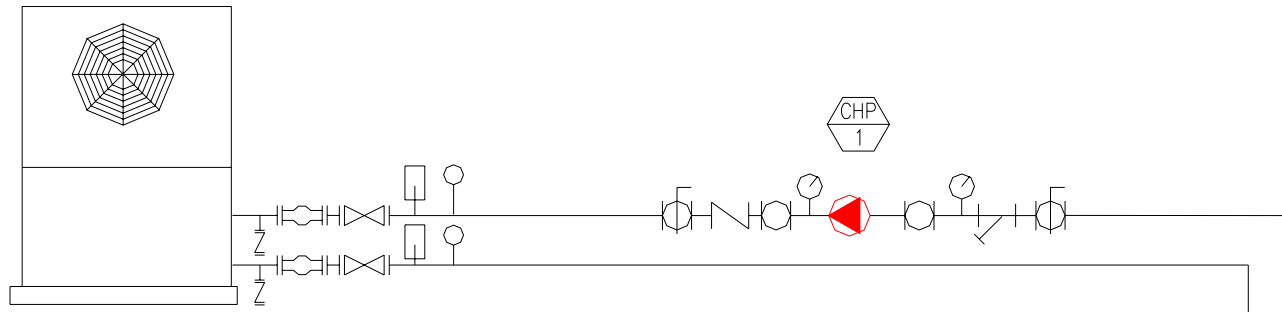
## 小型冷風機規範表

## FAN COIL UNIT SCHEDULE

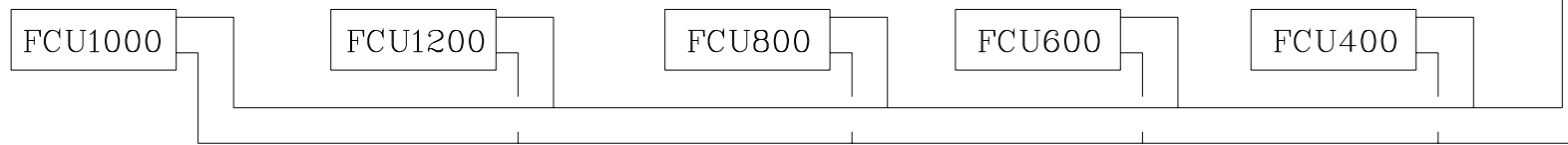
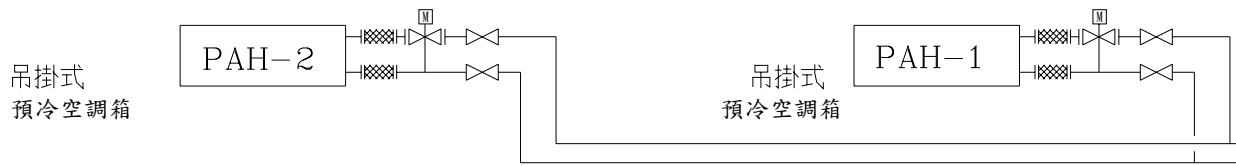
編號	數量	型式	總熱	風量	水側		風機馬達		備註
					水量	進水	電量	電源	
UNIT NO.	Q'TY	TYPE	Kcal/h	CFM	GPM	°F	W	PH-V-HZ	REMARKS
③	0	吊掛隱蔽式	2550	300	1.8	44	48	1-220-60	
④	0	吊掛隱蔽式	3400	400	2.4	44	52	1-220-60	
⑥	48	吊掛隱蔽式	4800	600	3.6	44	69	1-220-60	
⑧	0	吊掛隱蔽式	6500	800	4.8	44	90	1-220-60	

# 氣冷冰水主機系統

CH-1  
氣冷式冰水主機



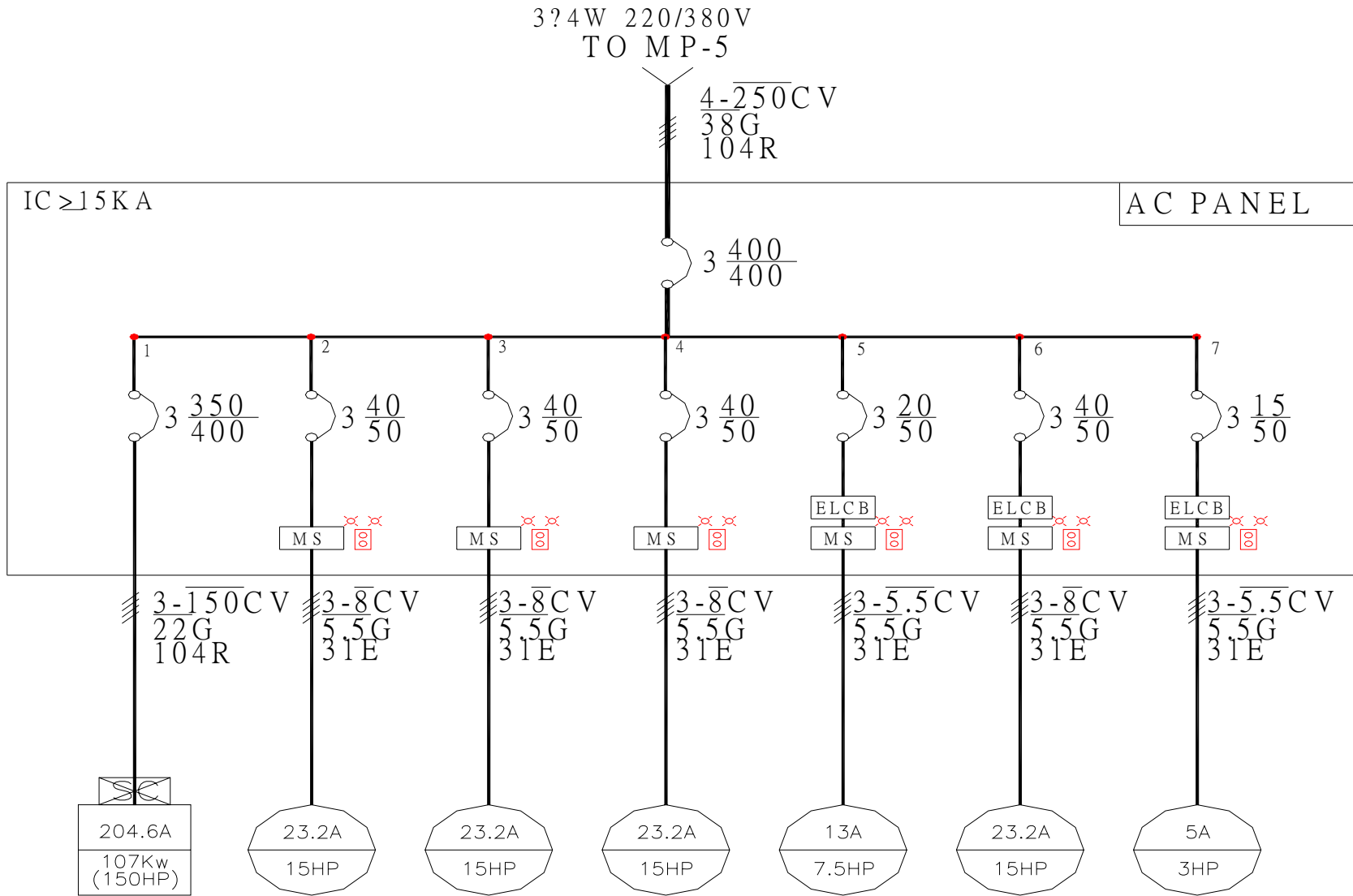
RF



9F

空調系統流程圖

# 配電單線圖

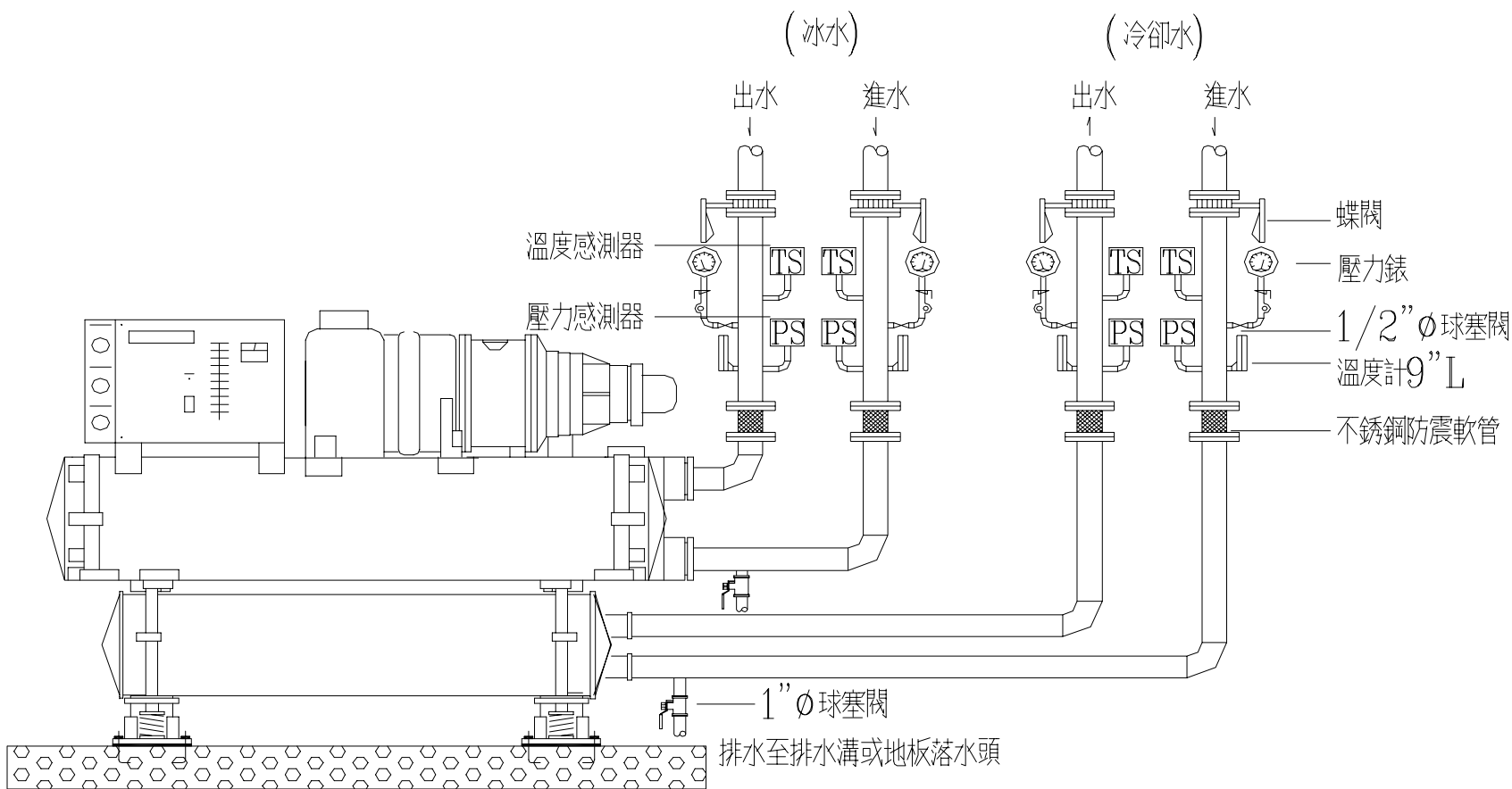


代號  
名稱

CH-1	CWP-1	CWP-2	CWP-2	CT-7	AH-41	EF-41
冰水主機	冰水泵	冷卻水泵	備用	冷卻水塔	空調箱	風機

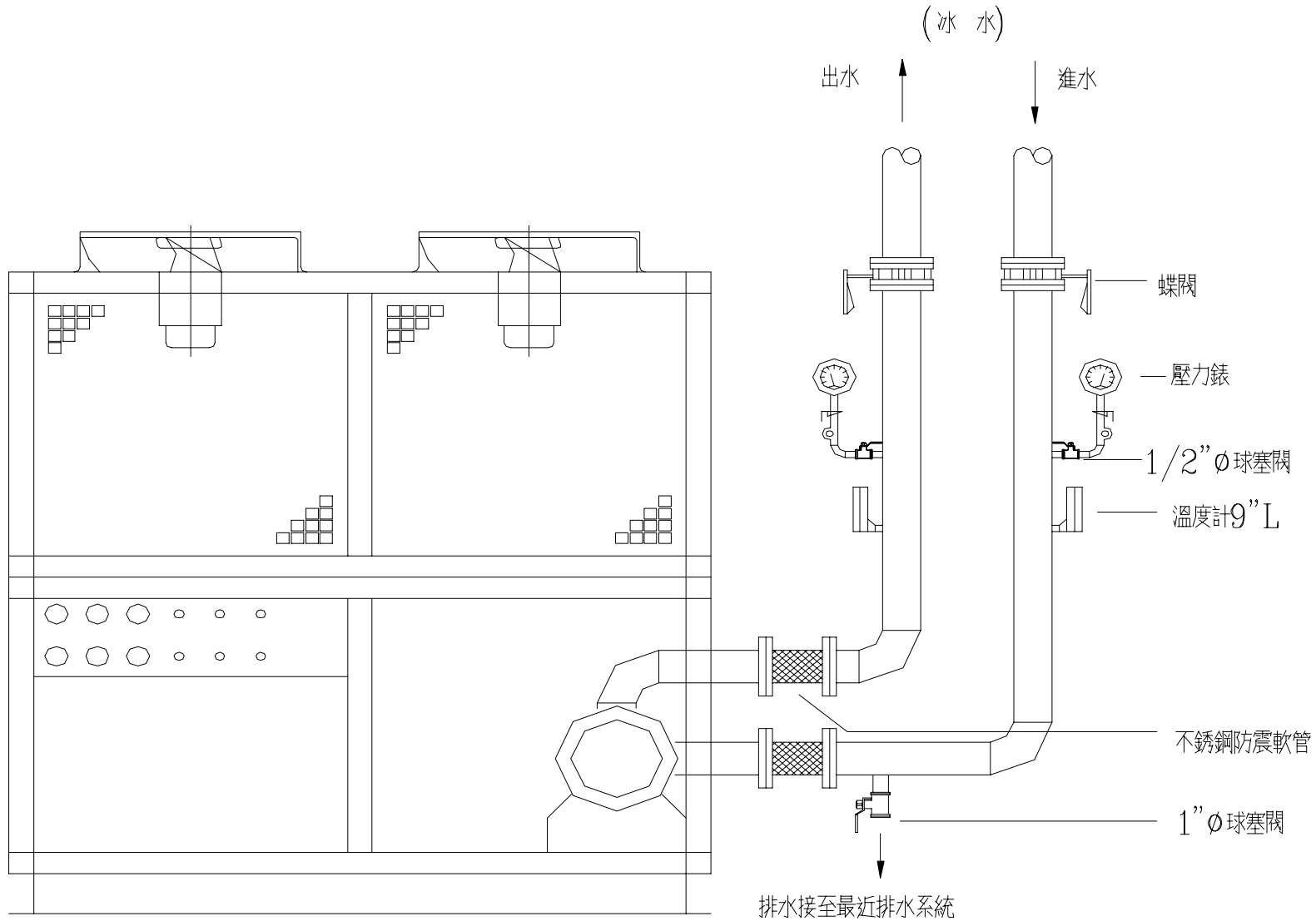


# 冰水主機水管接管示意圖



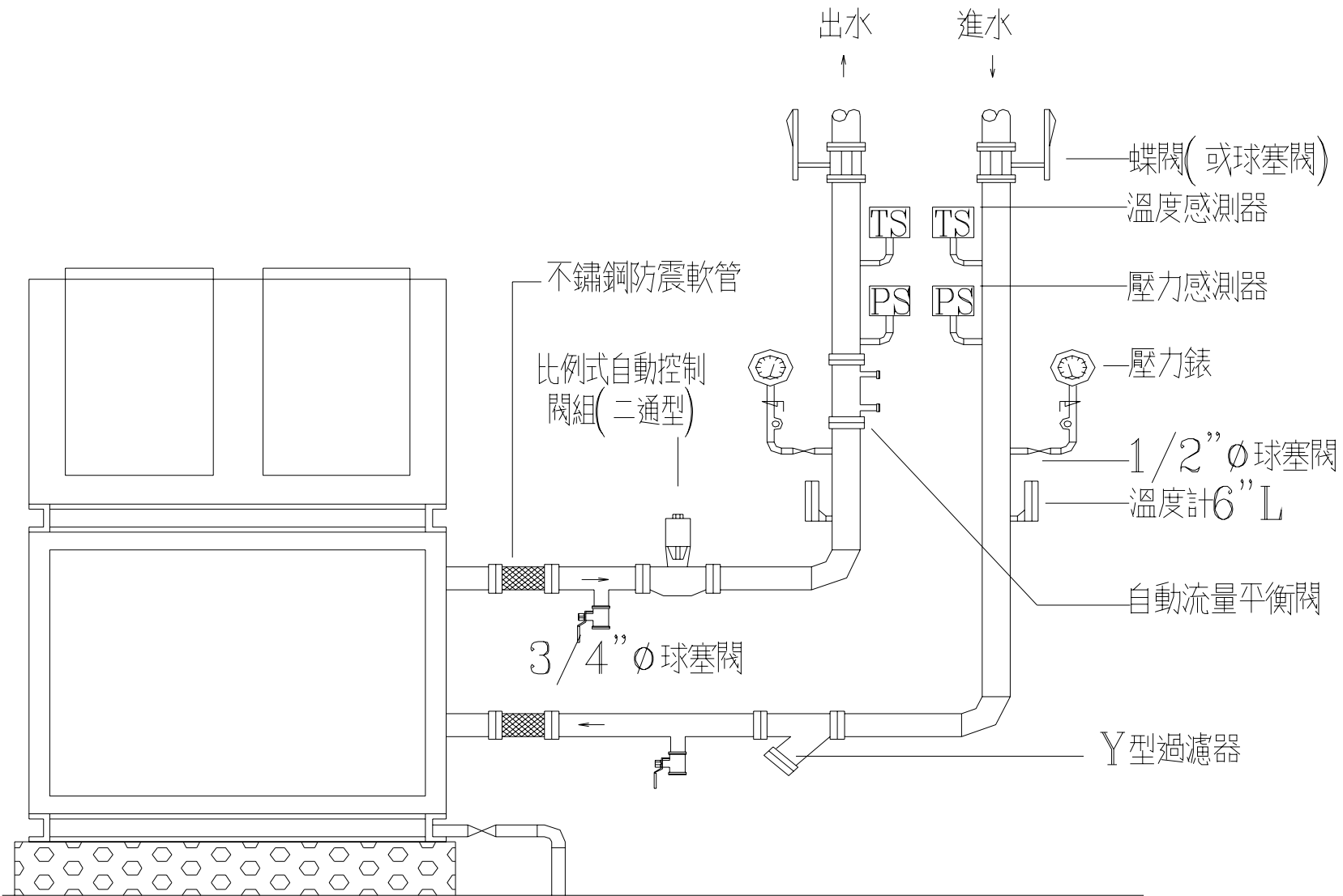
冰水主機水管接管示意圖

# 氣冷式冰水主機水管接管示意圖



氣冷式冰水主機水管接管示意圖

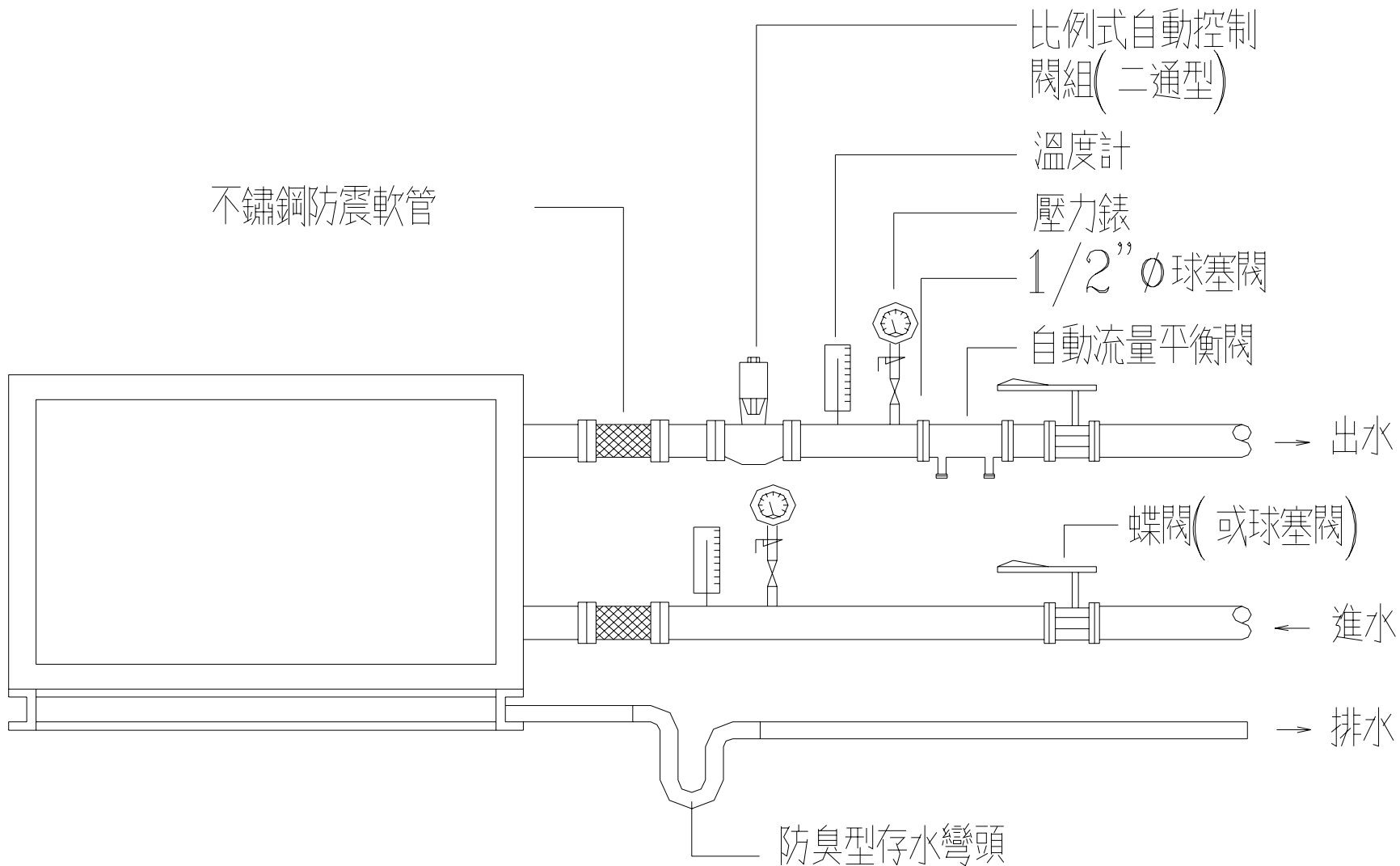
# 空調箱水管接管示意圖



空調箱水管接管示意圖

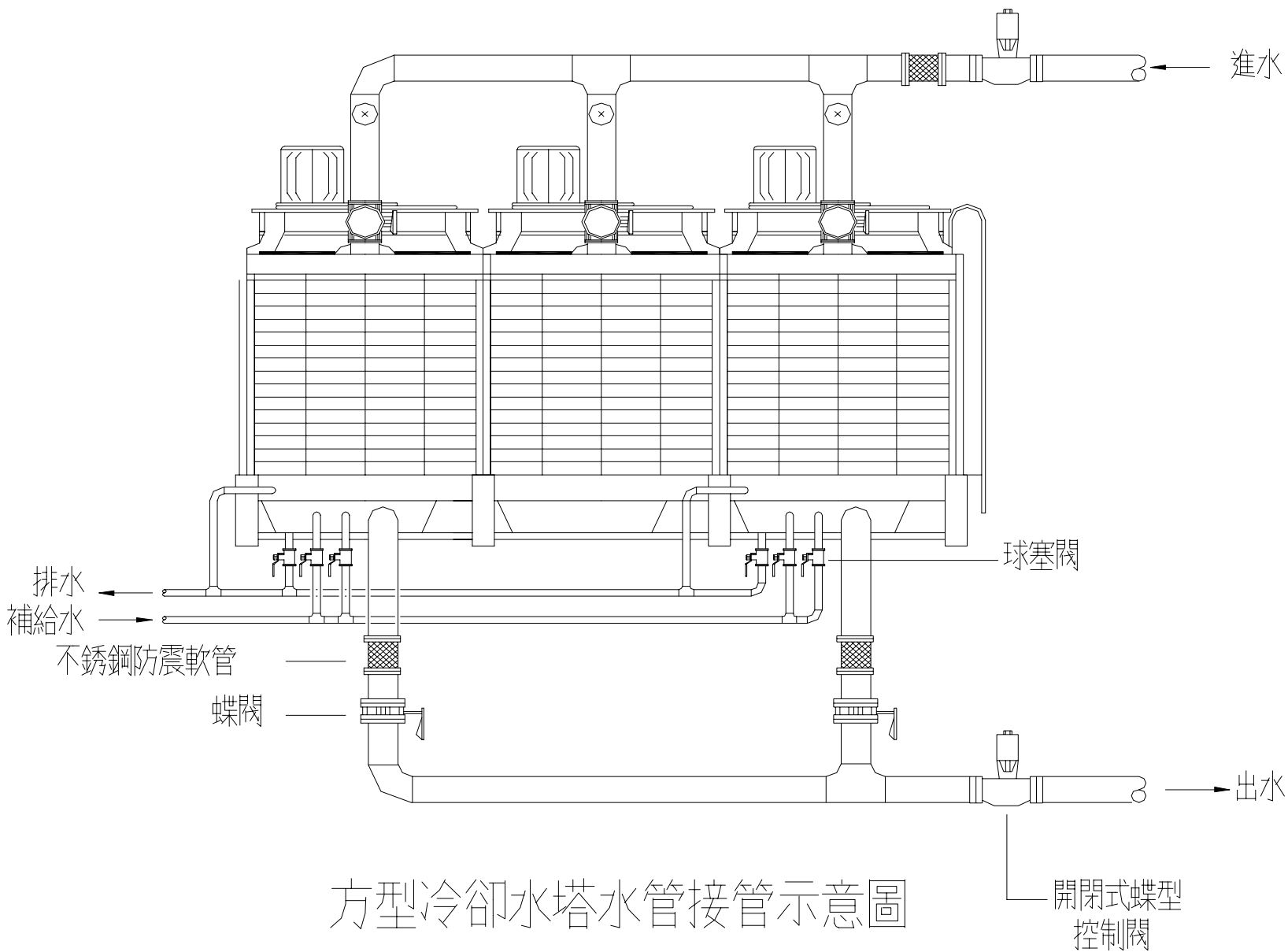
樓板

# 吊掛式空調箱水管接管示意圖

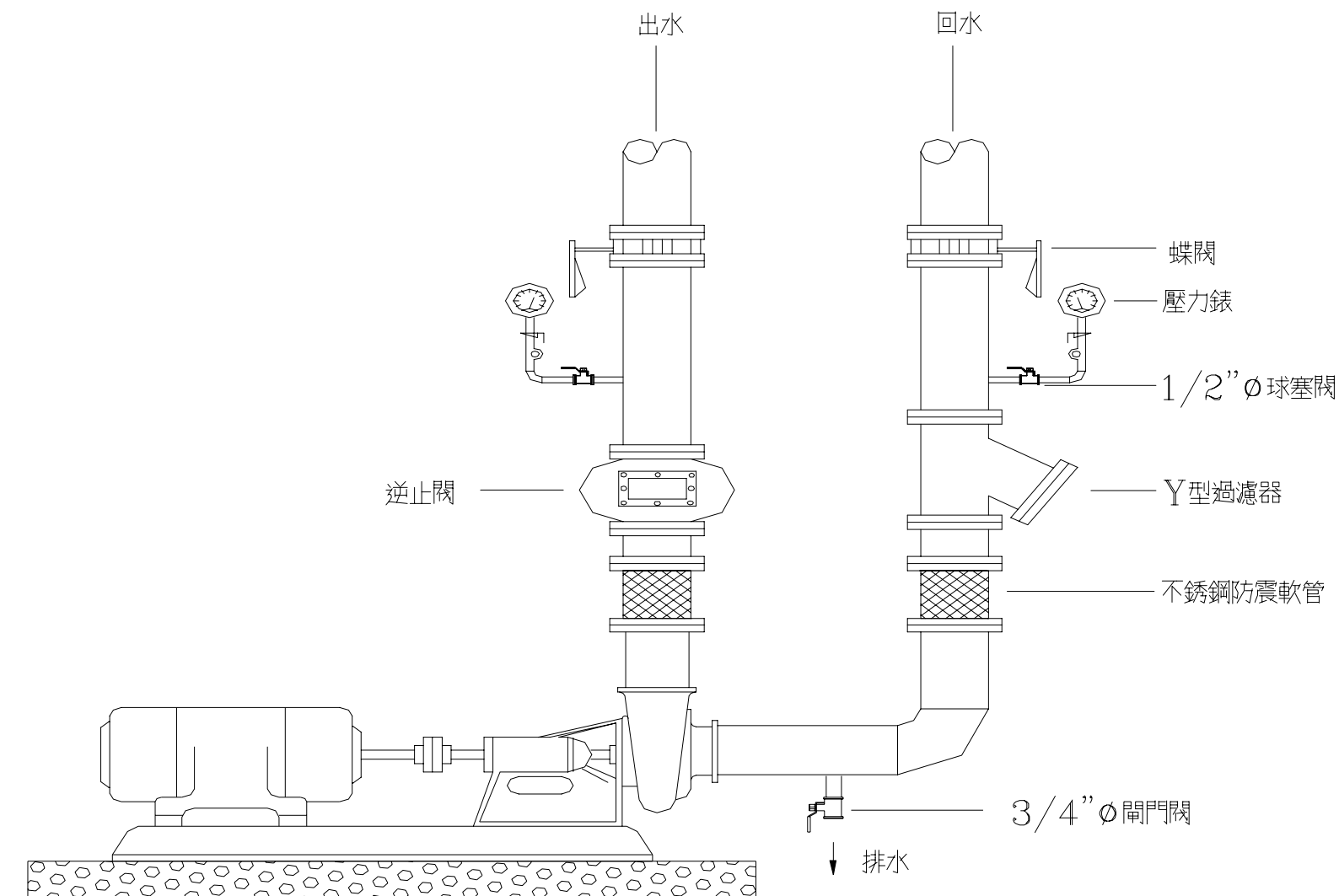


吊掛式空調箱水管接管示意圖

# 方型冷卻水塔水管接管示意圖

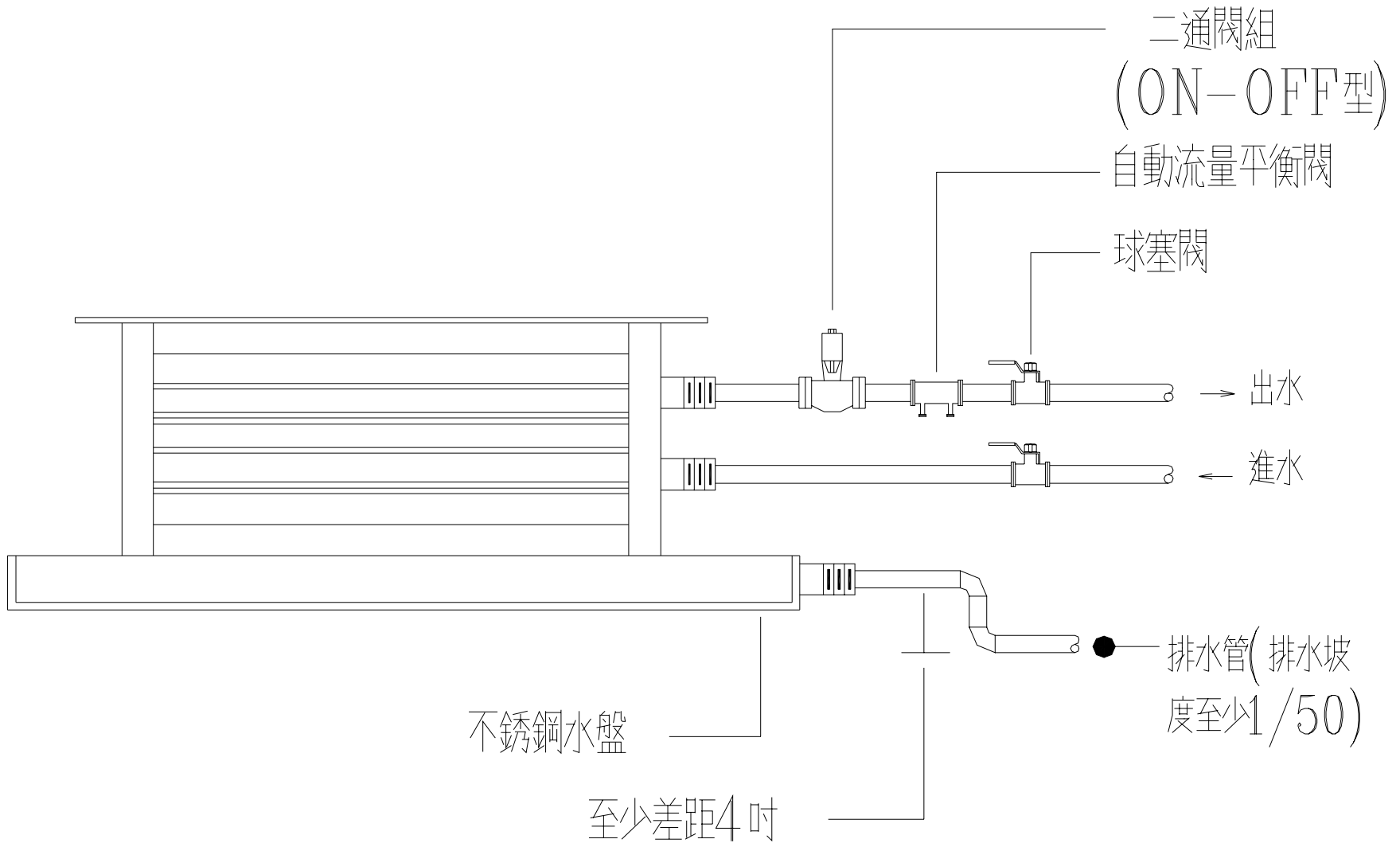


# 水泵水管接管詳圖



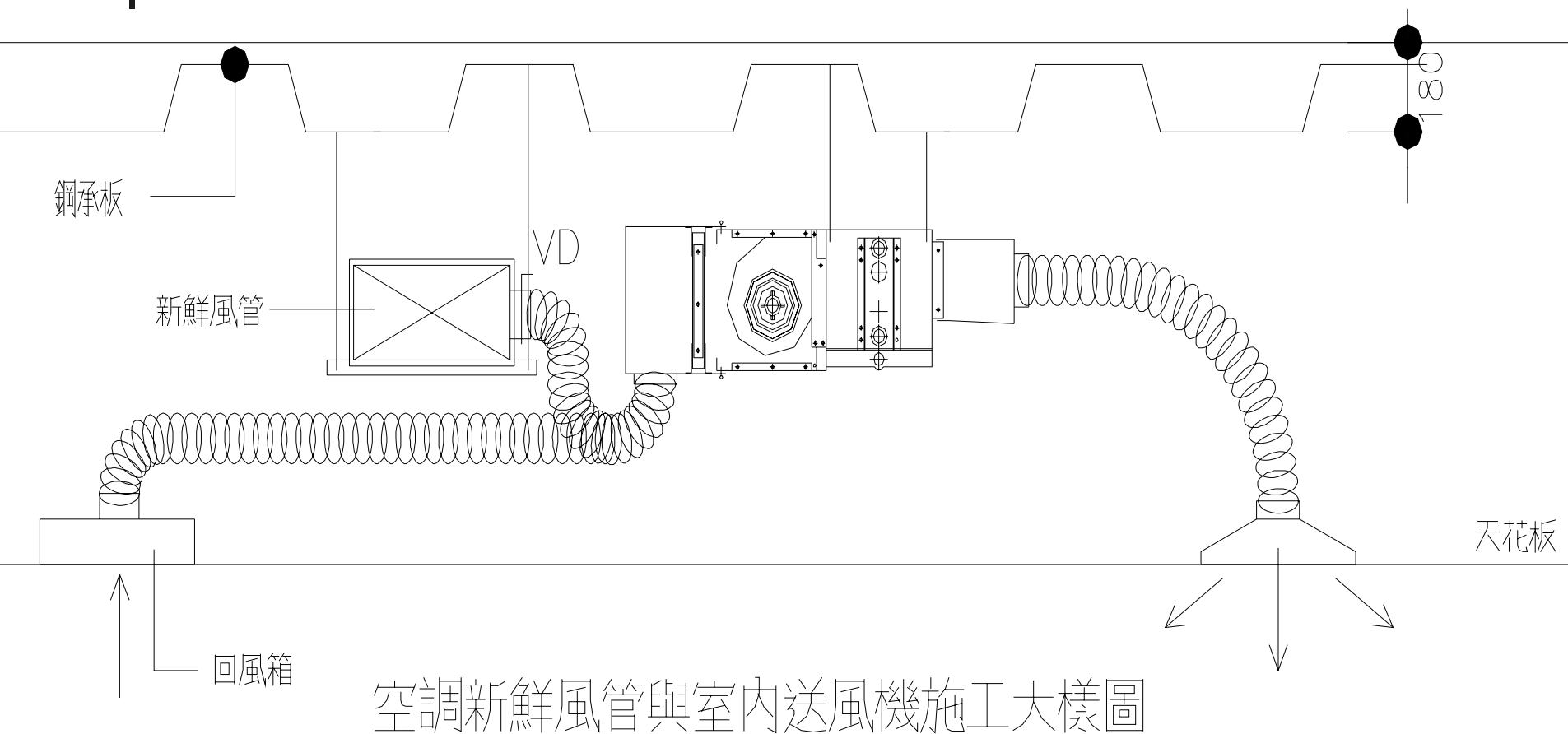
水泵水管接管詳圖

# 小型冷風機水管接管示意圖



小型冷風機水管接管示意圖

# 新鮮風管與室內送風機施工大樣圖





THE END



THANK YOU